

Gebruiksaanwijzing BIOflame onkruidbrander

Belangrijk

Voor gebruik van de BIOflame onkruidbrander deze gebruiksaanwijzing goed doorlezen en bewaren voor eventuele toekomstige raadplegingen. Deze gebruiksaanwijzing is ook te downloaden vanaf www.ecoflame.nl. Deze gebruiksaanwijzing geeft alle benodigde informatie voor een optimaal en correct gebruik van de onkruidbrander en het voorkomen van gevaar en schade aan de onkruidbrander. OXYTURBO is niet verantwoordelijk voor ongevallen die zich voordoen door foutief gebruik van het apparaat noch voor ongevallen die voortkomen uit onjuist gebruik en aanpassingen aan de onkruidbrander.

1. Gasvoeding

De BIOflame onkruidbrander wordt gevoed door een propaan/butaan gaspatroon met regelventiel en schroefdraad conform de norm EN 417. Gebruik alleen het gaspatroon OXYTURBO model Propan/Butan 330 gram.

→ Let op

- Het gaspatroon OXYTURBO model propan/butan met schroefventiel kan eenvoudig worden gemonteerd en weer gedemonteerd van de onkruidbrander.
- Het kan gevaarlijk zijn andere typen gaspatronen te gebruiken.

2. Gebruiksklaar maken

2.1 Gaspatroon monteren

- Wip de oranje beschermdop van het gaspatroon.
- Controleer of het regelventiel is gesloten door de draaiknop (5) rechtsom (met de klok mee) te draaien.
- Controleer de O-ring (4) op beschadiging en vervang deze indien nodig.
- Schroef het gaspatroon op de brander door deze rechtsom (met de klok mee) te draaien zonder te forceren.

2.2 Gaspatroon demonteren

- Controleer of het regelventiel is gesloten door de draaiknop (5) rechtsom (met de klok mee) te draaien.
- Schroef het gaspatroon los van de brander door deze linksom (tegen de klok in) te draaien.

→ Let op

- Zowel het monteren als het demonteren van het gaspatroon dient in een goed geventileerde ruimte of bijvoorkeur in de buitenlucht te geschieden en niet in de nabijheid van warmtebronnen, brandbare stoffen mensen en dieren.
- De BIOflame onkruidbrander niet gebruiken als de O-ring is beschadigd of ontbreekt of als de brander is beschadigd.
- Het gaspatroon niet doorboren of verbranden, ook niet na gebruik.
- Voer, om het milieu te sparen, lege gaspatronen af via de hiervoor door uw gemeente aangegeven weg.

Gebruik

3.1 Aansteken van de brander

- Draai de draaiknop (5) van het gasregelventiel links om (tegen de klok in).
- Druk onmiddellijk de ontstekingsknop (11) van de piëzo ontsteking in zodat het uit de brandermond stromende gasmengsel wordt ontstoken.
- Regel de intensiteit van de vlam naar wens door middel van de draaiknop (5) van het regelventiel.

3.2 Selectieve milieuvriendelijke onkruidbestrijding

De werking van de BIOflame onkruidbrander berust op het blootstellen van ongewenste vegetatie aan de hitte van de brander. Door deze verhitting barsten de wanden van de bladcellen open en vindt vochtuittrekking plaats. Hierdoor verwelkt het onkruid, treedt bruinverkleuring op en vindt afsterving van het blad plaats. Ook onkruidzaden, algen en schimmels zijn niet bestand tegen deze verhitting. Door deze behandeling, in geval van (op)nieuw opkomend onkruid, na enige tijd te herhalen wordt het onderliggende wortelstelsel uitgeput en zal het onkruid geheel verdwijnen. Hierbij is het van belang dat het onkruid niet wordt 'zwartgebrand' maar wordt verhit tot vochtuittrekking van de bladcellen plaatsvindt. Dit is eenvoudig te controleren door de 'knijpproef' uit te voeren. Bij voldoende verhitting zal, na het inknijpen van een behandeld blad tussen duim en wijsvinger, het bladoppervlak vochtig worden en donker verkleuren.

De optimale werking wordt verkregen als de punt van de blauwe vlamkegel het onkruid net niet raakt. Laat de vlam in een langzame en gelijkmatige beweging over het onkruid gaan. Bij hardnekkig onkruid de plant langer verhitten. Het beste resultaat wordt verkregen na de langste dag als de groei kracht uit de plant is. Een goede stelregel is 'schoon de winter in is schoon het voorjaar in'.

→ Let op

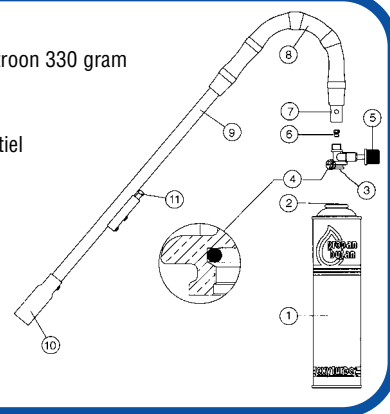
- Het gas zit als vloeistof onder druk in het gaspatroon en wordt in dampfase aan de bovenzijde uit het gaspatroon afgenomen. Houdt het gaspatroon tijdens gebruik altijd verticaal (met de gasbuis naar beneden) zodat geen vloeistof in de gasbuis kan stromen, hetgeen een grote oranje vlam tot gevolg kan hebben.
- Gebruik de onkruidbrander alleen in de buitenlucht en houdt de vlam ver van personen, dieren en brandbare en ontvlambare stoffen.
- Wees voorzichtig met gebruik vlakbij gewenste planten, struiken en hagen. Met name coniferenhagen kunnen zeer brandgevaarlijk zijn en buxusplanten verkleuren snel door de hitte.
- Houdt voldoende afstand tussen de brandermond en de ondergrond cq. vegetatie zodat de vlam voldoende naar beneden kan uit treden en uit treding naar boven wordt voorkomen.
- Laat de onkruidbrander nooit onbewaakt achter terwijl de brander aan is.
- Het kan gevaarlijk zijn een beschadigde onkruidbrander te gebruiken.
- Bij een slechte gastoevoer, kleine of oranje vlam, controleren of het gaspatroon niet leeg is. Indien er nog voldoende gas aanwezig is kan de gastoevoer worden gecontroleerd.

3.3 Uitzetten van de onkruidbrander

- Draai de draaiknop (5) van het gasregelventiel rechts om (met de klok mee). De gastoevoer wordt nu afgesloten en de vlam zal doven.

Positie Omschrijving

- 1 Propaan/butaan gaspatroon 330 gram
- 2 Gasventiel gaspatroon
- 3 Gasregelventiel
- 4 O-ring
- 5 Draaiknop gasregelventiel
- 6 Sproeier 0.4 mm
- 7 Venturi
- 8 Handgreep
- 9 Branderbuis
- 10 Brandermond
- 11 Piëzo ontsteking



→ Let op

- Tijdens het gebruik van de onkruidbrander kunnen bepaalde delen erg warm worden. Houdt de brander daarom alleen aan de geïsoleerde draaggreep (8) vast en laat de brander voldoende afkoelen alvorens deze op te bergen.
- Nadat de gastoevoer is afgesloten blijft nog een kleine hoeveelheid gas in de gasbuis achter, daarom zal de vlam soms nog even blijven branden.

4. Opslag

- Schroef het gaspatroon van de brander.
- Bewaar de brander en het gaspatroon in een koele, droge en vooral goed geventileerde ruimte.

→ Let op

- Het gaspatroon niet in de zon plaatsen of blootstellen aan temperaturen hoger dan 50 °C.
- Buiten bereik van kinderen houden.

5. Onderhoud en reparatie

- Het wordt afgeraden om zelf reparaties aan de onkruidbrander uit te voeren. Raadpleeg hiervoor uw leverancier.
- Gebruik uitsluitend originele onderdelen of accessoires van OXYTURBO.
- Originele onderdelen zijn leverbaar via uw leverancier (zie www.ecoflame.nl).
- Indien de onkruidbrander niet hersteld kan worden m.b.v. onderstaande instructies, wordt aanbevolen hiermee terug te gaan naar uw leverancier.

5.1 Gaslekage

- Indien zich een gaslek voordoet dient de onkruidbrander onmiddellijk in de buitenlucht of in een goed geventileerde ruimte te worden geplaatst, ver van warmtebronnen.
- Pas daarna kan de onkruidbrander op gasdichtheid worden nagekeken.

5.2 Controle op gasdichtheid

- Voor de controle op gasdichtheid geen vlam gebruiken maar een zeepoplossing of de speciale OXYTURBO gaslekspray.
- Het gasdetectiemiddel aanbrengen op het te controleren deel, waarna het gaslek zichtbaar wordt door de vorming van luchtbellen..

5.3 Controle van het gaspatroon op gasinhoud

- Tijdens het gebruik zal het gas in vloeistoffase aanmerkelijk kouder gaan aanvoelen als het gas in dampfase. Het gasniveau in het gaspatroon kan hierdoor globaal worden bepaald.
- Schroef het gaspatroon van de brander en schud hiermee om te horen of er nog vloeibaar gas in het gaspatroon aanwezig is.

5.4 Vervanging van de O-ring

- Verwijder de oude O-ring (4).
- Breng de nieuwe O-ring op zijn plaats en druk de zijanten aan met behulp van een schroevendraaier. Let op dat de O-ring hierbij niet wordt beschadigd.

5.5 Vervanging van het piëzo element

- Draai de twee bevestigingsschroeven van het piëzo element (11) los.
- Verwijder het afdekkapje en vervang het piëzo element.
- Plaats het afdekkapje weer in de oorspronkelijke positie en draai de schroeven weer vast.

5.6 Reinigen van de sproeier

- Steek een schroevendraaier door de luchttoevoergaten van het verbindingsstuk (7).
- Draai het regelventiel los door deze links om (tegen de klok in) te draaien. Dit kan zwaar gaan vanwege het gebruikte afdichtingsmiddel.
- Verwijder de sproeier (6) met behulp van een zeskantsleutel.
- Reinig de sproeier door krachtig door het gat te blazen.
- Plaats de sproeier terug en schroef het regelventiel er weer op, gebruik een afdichtingsmiddel (vloeibare pakking) voor een goede afdichting.
- Controleer op gasdichtheid.

→ Let op

- Vermijd risico's op beschadiging van de onkruidbrander. Steek nooit een speld of scherp voorwerp in de sproeier om deze te reinigen.
- Vervang de sproeier als deze niet op bovenstaande wijze is te reinigen.

N.B. Sommige details van deze gebruiksaanwijzing kunnen niet overeenstemmen met uw apparaat. Oxyturbo behoudt zich het recht voor om wijzigingen aan te brengen zonder voorafgaande meldingen.



Weed Control

Weed Control B.V., Hekkehorst 16, Postbus 131, 7200 AC Zutphen, tel. 0575 - 467 019, fax 0575 - 477 073, www.weedcontrol.nl, info@weedcontrol.nl